



- Contenu et description du kit de développement
- Fonctionnalités et description des lecteurs GEN5XX
- Installation des logiciels et drivers
- Contenu du media (archive de fichiers)

- 1 lecteur ou un coupleur + antenne (RDR518, CPL508, RDR519, CPL519, UCM108, CPL108, CPL118, MTB108, CPL528, PLG548, CPL548)
- 1 Module de sécurité (SAM C1) avec clefs de test (KVC02)
- 1 Module de sécurité (Mifare NXP SAM[®] AV2) avec clefs de test (DevKit)
- 2 Calypso CD97[®], 2 Calypso CLAP[®], 2 Calypso Basic[®] avec clefs de test (KVC02)
- 2 Mifare Classic[®], 2 Mifare Plus[®], 2 Mifare DESFire[®]
- 6 C.ticket[®]: 2 ST25TB-ASK, 2 ST25TB512-AT, 2 Mifare Ultralight[®]
- 1 archive de fichiers (à télécharger) contenant des drivers, applications, librairies et documentation
- 1 carte de champ FDC102

Description du kit de développement



Drivers,
Applications,
Librairies &
Documentation
par Internet

Manuels
utilisateur

SAMs

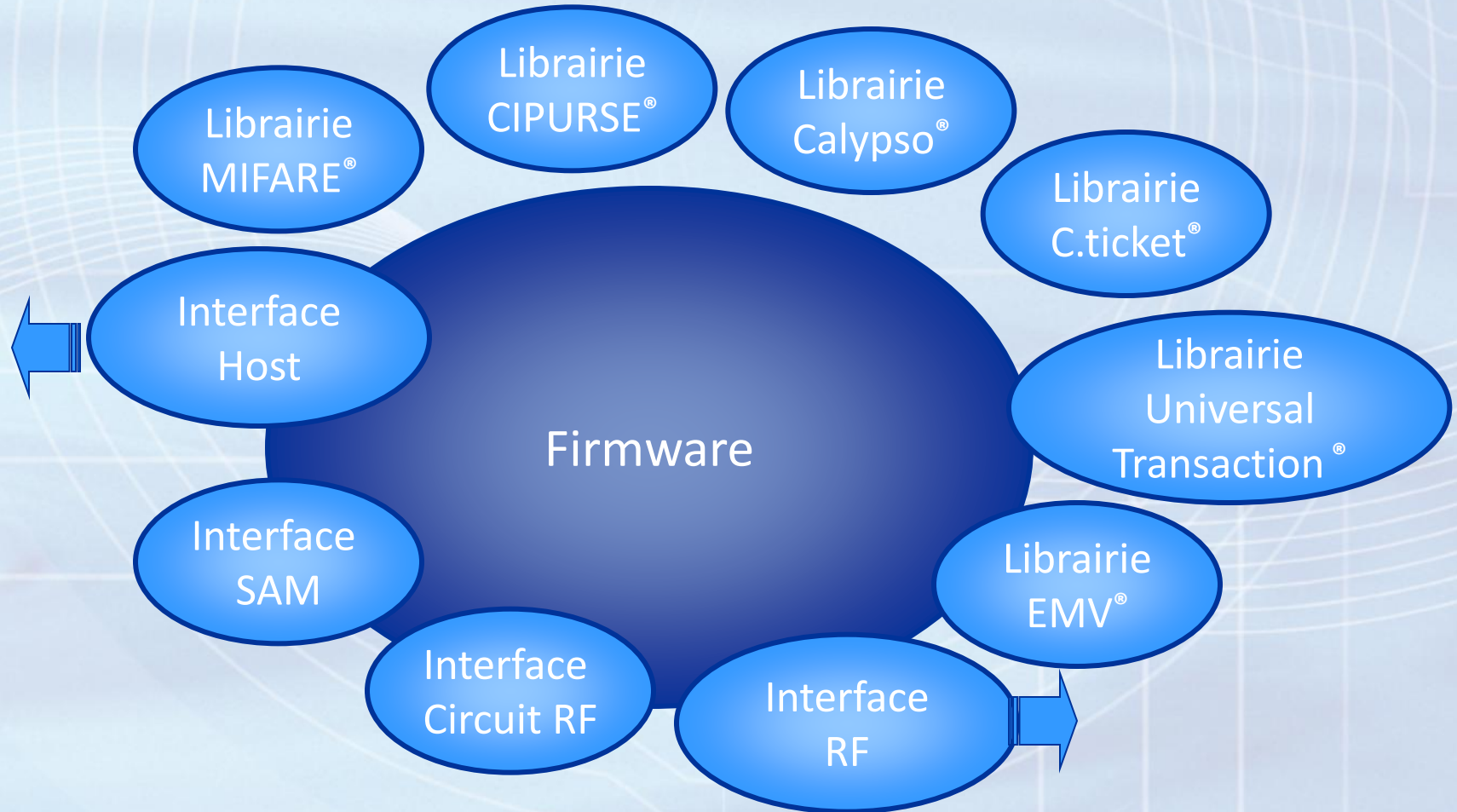
FDC102

C.tickets®

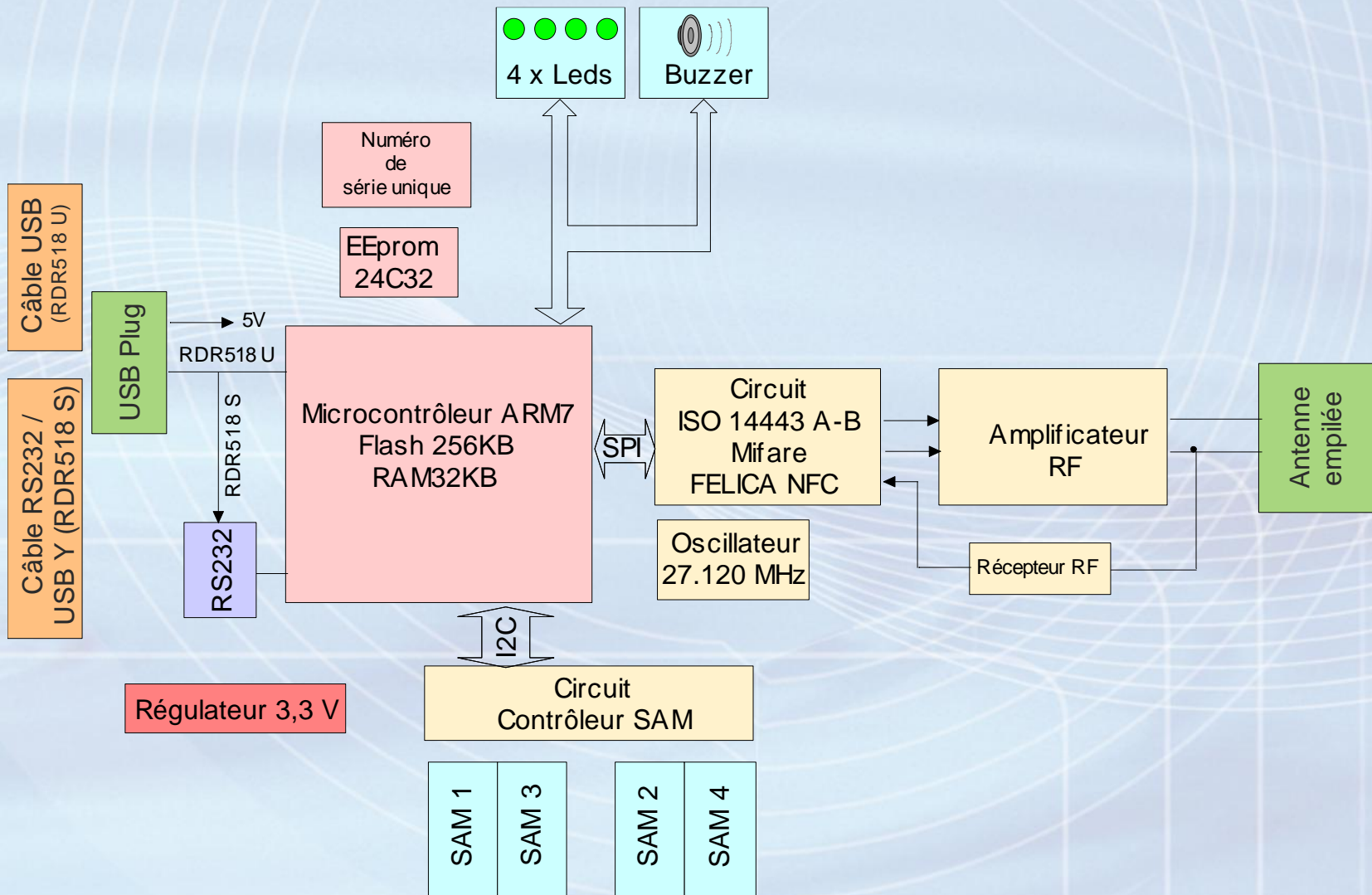
Cartes

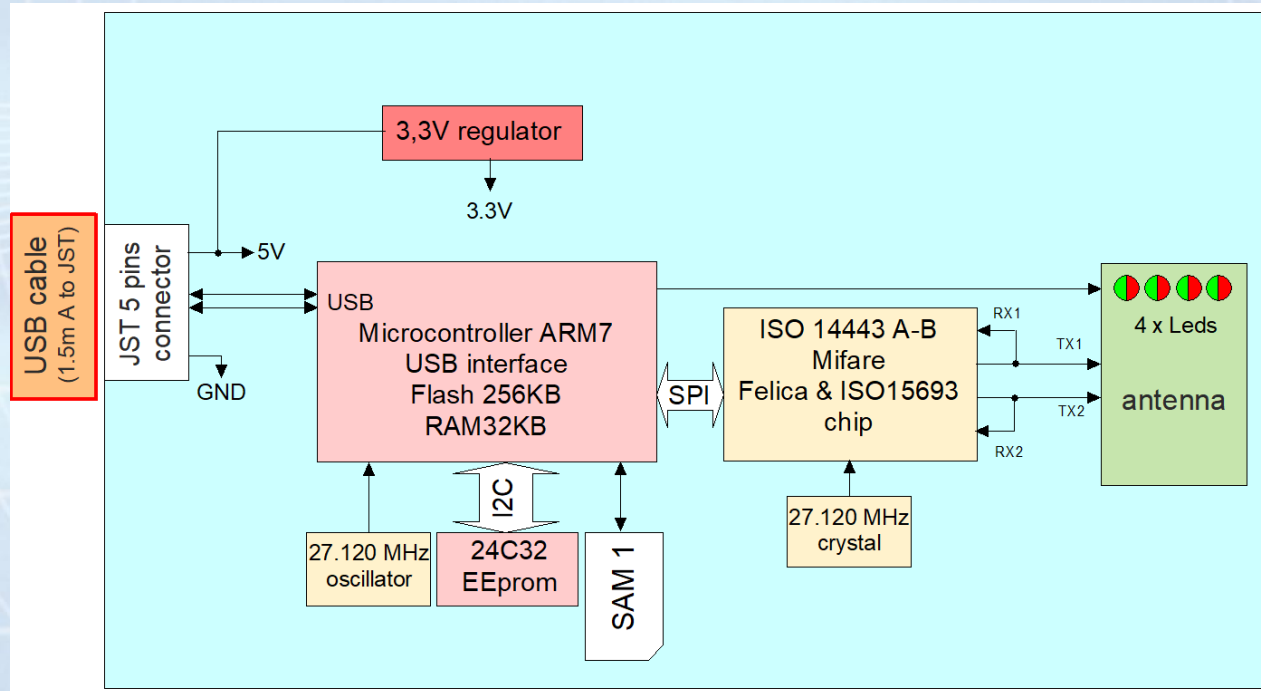
RDR519

- ISO14443 A/B/B', Felica[®], Mifare[®]
- Communication RF: 106 à 848 Kb/s
- Sécurité cryptographique avec ASIC Mifare[®] intégré ou slots SAM intégrés
- Jeu de commandes de haut niveau: Calypso, CIPURSE, Mifare...
- Interface host : série TTL ou RS232 ou USB2 full speed
- Interface RF haute performance
- Jusqu'à 4 LEDs programmables

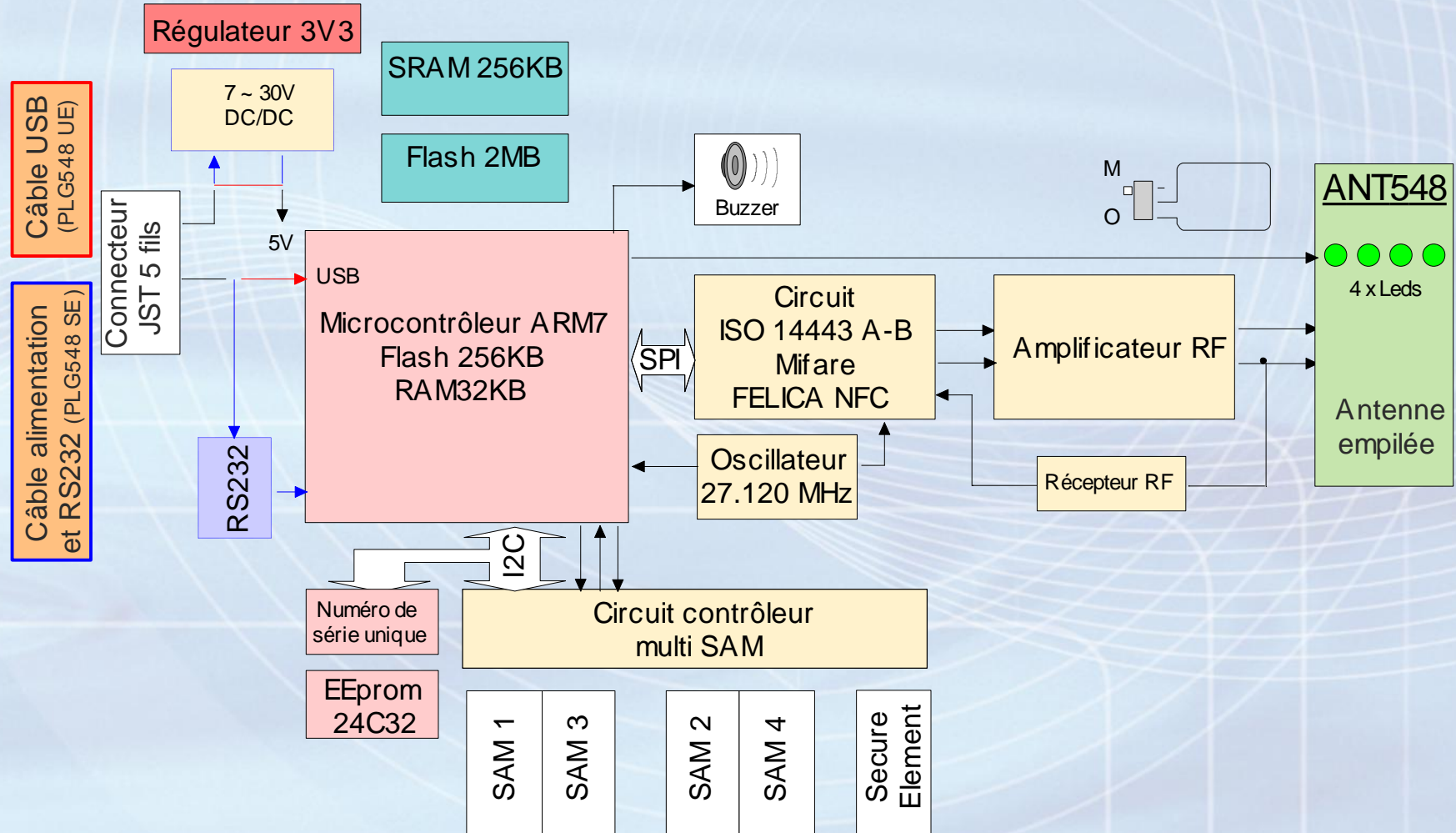


Architecture matérielle du RDR518

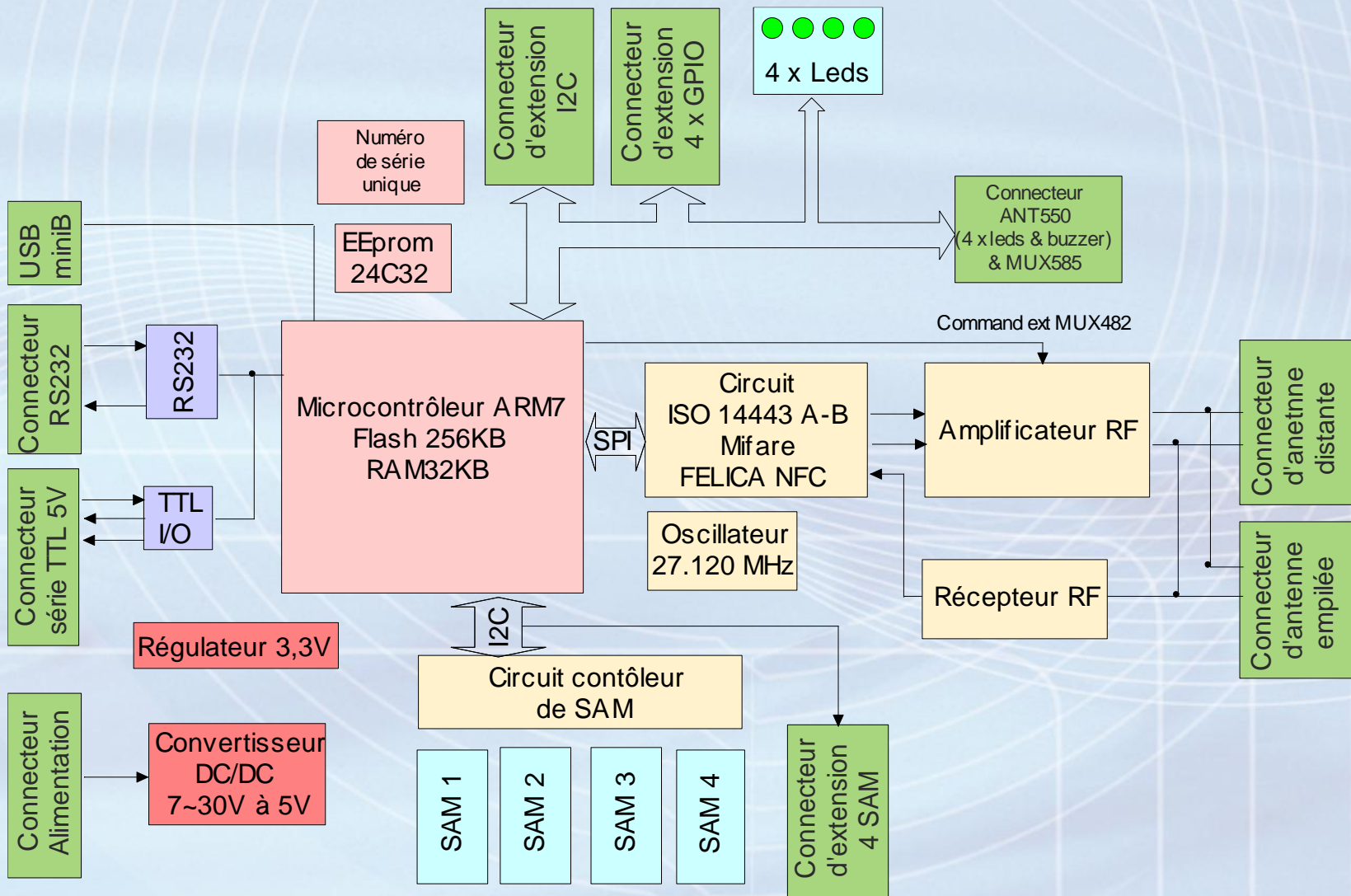




Architecture matérielle du PLG548



Architecture matérielle du CPL528

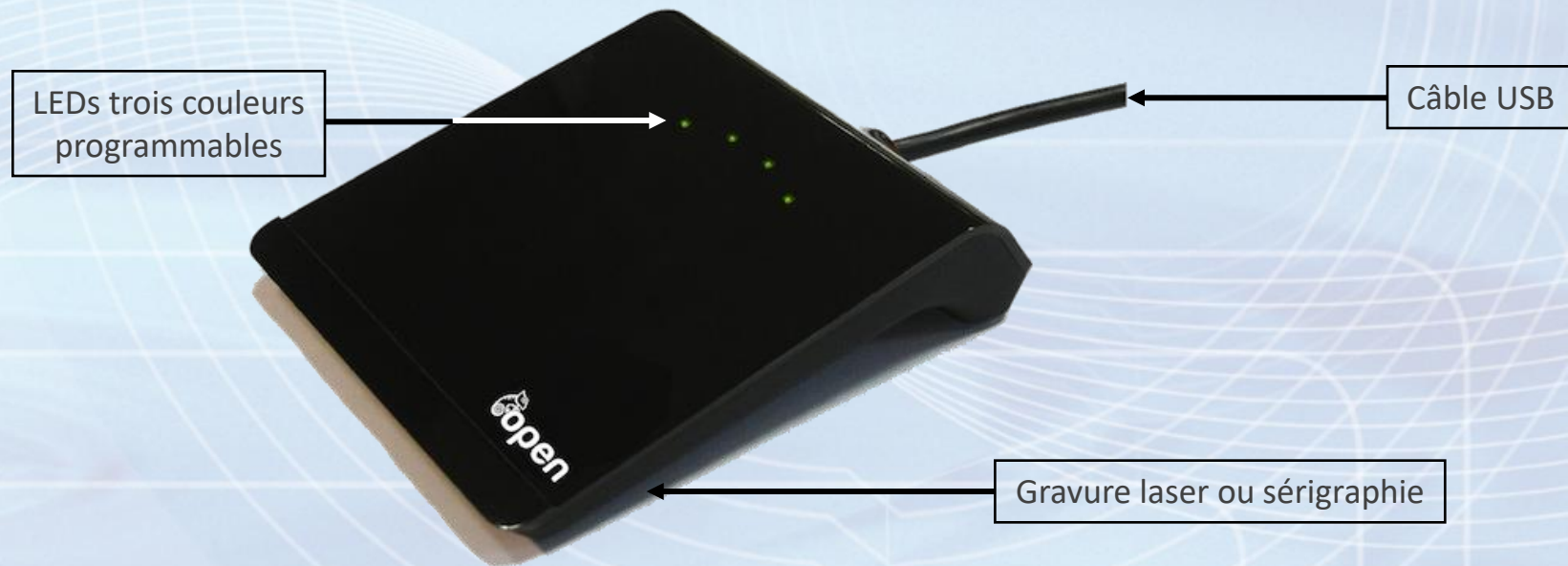


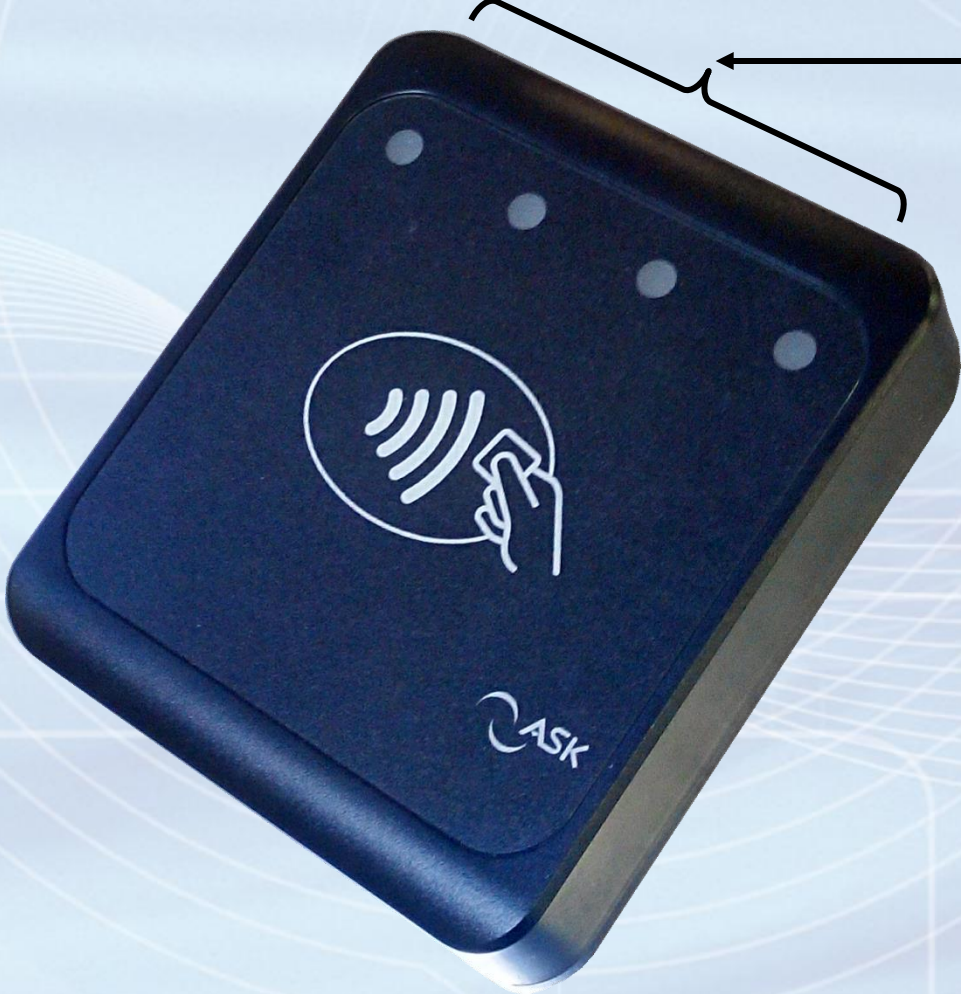


LEDs programmables

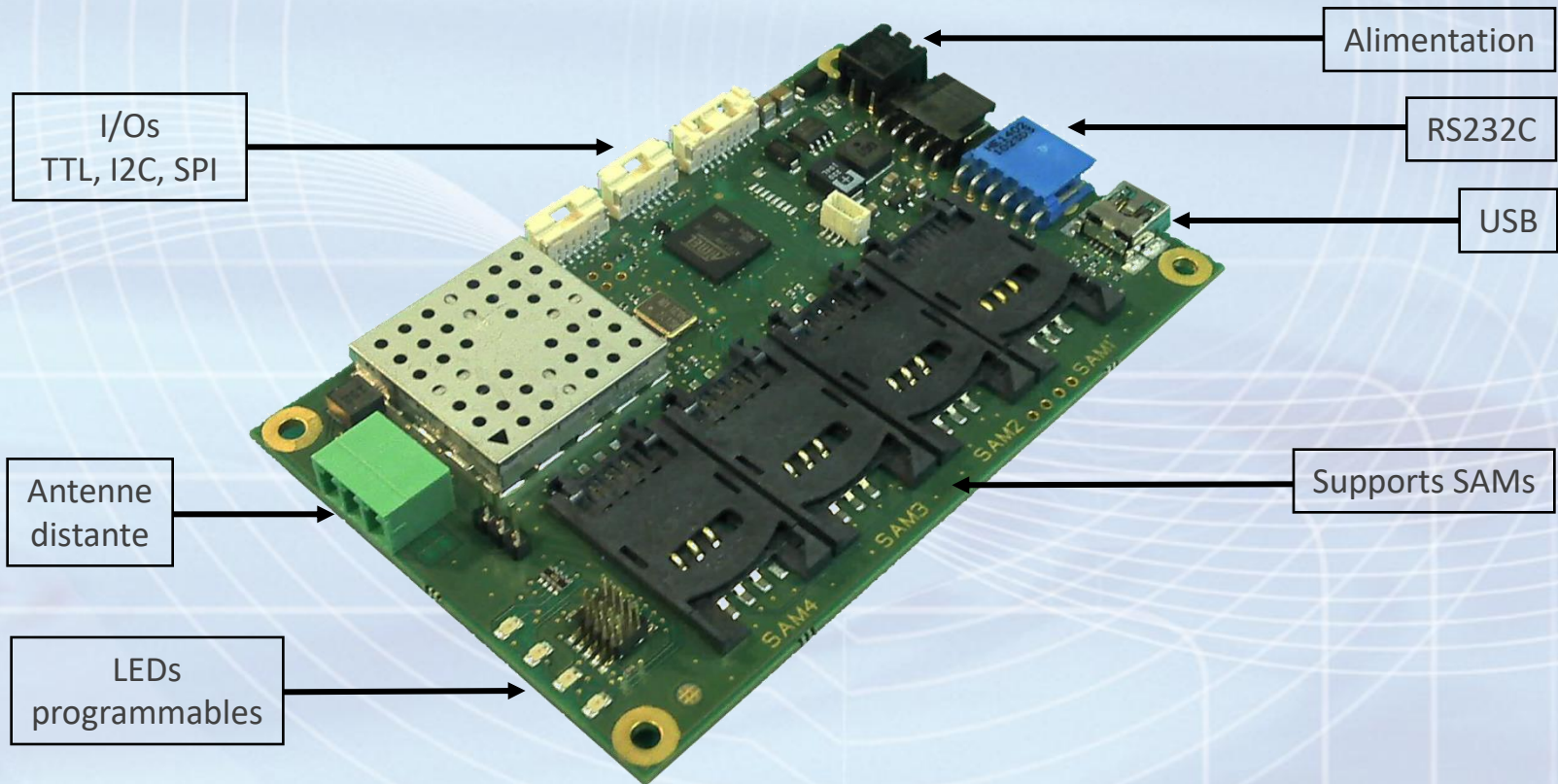
Câble USB

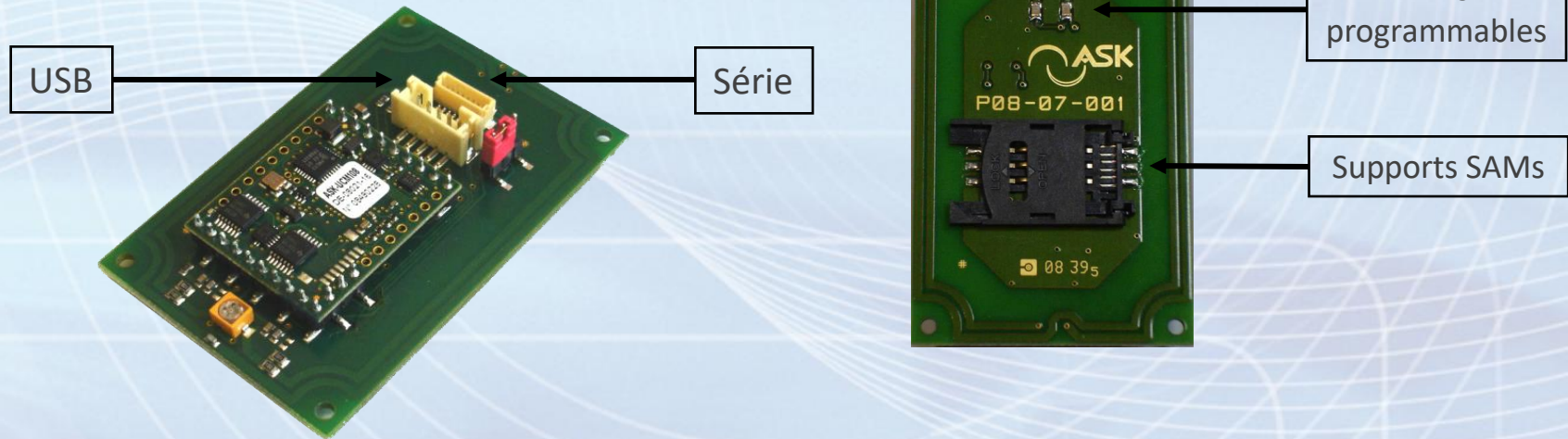
Film adhésif personnalisable





LEDs
programmables

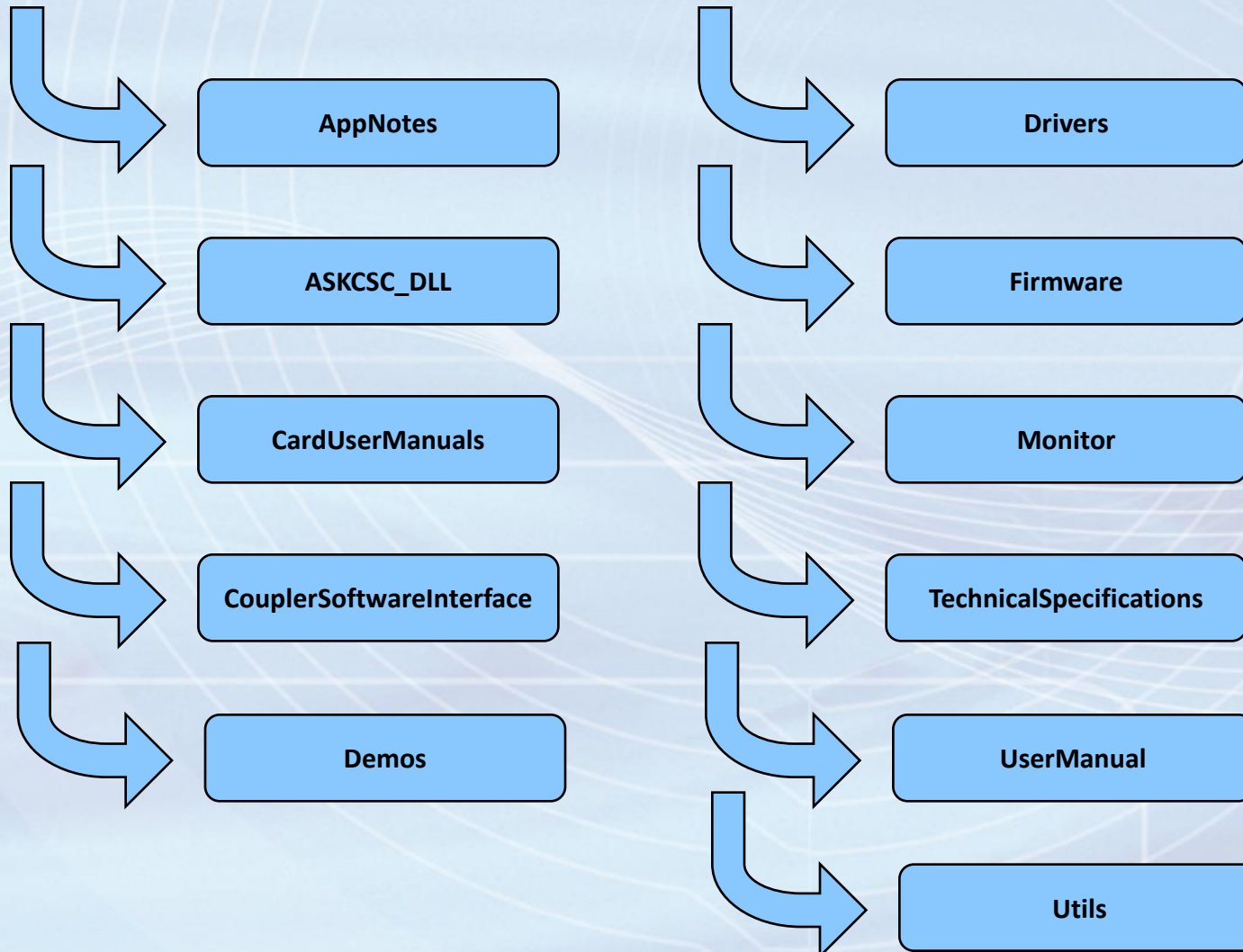


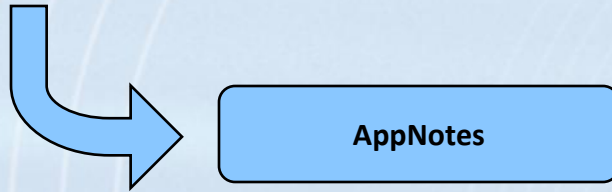


- Télécharger l'archive de fichiers depuis le lien internet fourni.
- Décompresser l'archive vers le support/répertoire désiré.
- Certaines applications et outils requièrent une installation.
- Les applications d'évaluation sont décrites dans le document "RD-MU-07024_XX_Evaluation applications user manual.pdf"

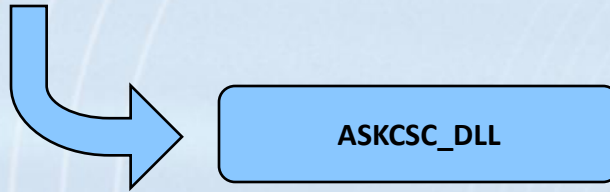
- Utiliser la méthode classique d'installation d'un driver sous Windows ou utiliser les utilitaires «DriverInstaller.exe» ou «DriverInstaller64.exe», situés dans le répertoire «Drivers».

- Documentation
 - Manuels utilisateurs des lecteurs
 - Spécifications techniques
 - Manuels utilisateur des cartes et C.ticket® (CD97, Mifare®, ST25TB...)
 - Notes d'application
- Logiciels
 - Drivers & applications de démonstration
 - API DLL, outils et documentation





- Scenarii de communication
- Mapping SAM C1 KVC 02
- Sécurité sur CTx512B
- Chargement firmware CSC
- Séquences de scripts MONITOR
- Gestion de l'exposition au champ RF des CTS256B & CTX512B
- Exemples Java
- Interfaces USB des GENXXX



- Interface de programmation (API)
- Distribuée en binaire et code source (Windows, Linux & OS X)
- Fonctions de bas niveau : communication coupleurs, cartes, SAM, LEDs...
- Fonctions de haut niveau pour Calypso
- Fonctions de haut niveau pour Mifare® (Classic, Ultralight, Ultralight C, Ultralight EV1, Plus & DESFire)

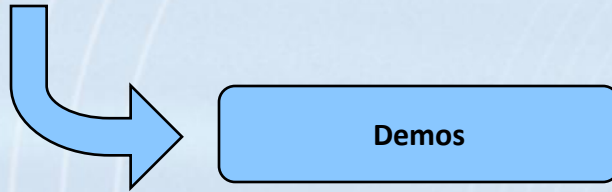


CardUserManuals

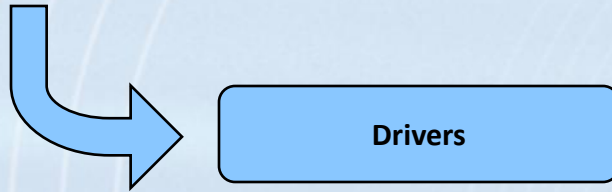
- Spécifications externes Calypso CD97
- Spécifications externes Calypso CLAP & Basic
- Manuels utilisateur CTS512B et CTM512B
- Manuel utilisateur Mifare Classic®
- Spécifications fonctionnelles Mifare Ultralight®



- Interface logicielle des coupleur GEN5XX
- Description du protocole de communication
- Classes de protocole de haut niveau
 - Classe de téléchargement : mise à jour Flash et configuration en EEprom
 - Classe système : gestion bas niveau pour carte, SAM et IU
 - Classes Calypso : commandes de haut niveau pour Calypso
 - Classes Mifare® : commandes de haut niveau pour Mifare®



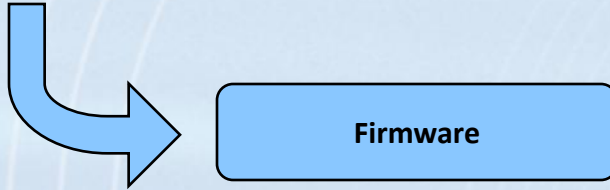
- Manuel utilisateur des applications d'évaluation
- Polling : détection et identification de cartes
- Visucard : affichage du contenu d'une carte Calypso
- CTx512B : application d'évaluation pour CTx512B
- ASKMifare : lecture et écriture de carte Mifare Classic
- Calypso Demo : transport et porte monnaie électronique
- ASKPCSC : utilitaire PC/SC



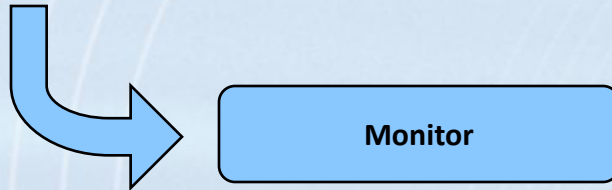
- Driver USB CDC pour GEN5XX sur Windows.

Notes:

- Les drivers sont certifiés Microsoft WHQL.
- Le driver PC/SC CCID pour GEN5XX, est fourni par l'OS.



- Fichiers binaires de firmware GEN5XX
- Historique des versions

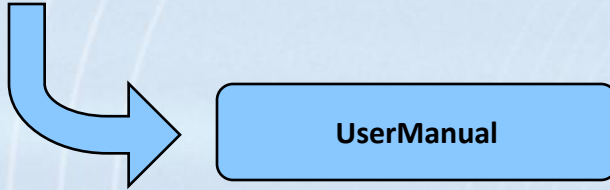


- Utilitaire pour Windows
- Communication avec les coupleurs/lecteurs
- Gestion de la communication bas niveau
- Fonctions envoyer / recevoir des commandes
- Communication cartes et SAM
- Commandes de haut niveau et scripts limités
- Téléchargement de firmware en Flash et configuration EEPROM



TechnicalSpecifications

- RDR519 & CPL519
- RDR518 & CPL508
- PLG548 & CPL548
- CPL528
- CPL108 & CPL118
- Module universel UCM 108
- Carte d'évaluation MTB108
- Antennes OEM : intégration et procédure d'accord



- Manuels utilisateur des lecteurs
- Manuel d'installation logiciel



- AskCdcCcid: permet de basculer entre les modes USB CDC et USB CCID sur lecteurs GEN5XX
- SAMAV2InitDevKit: permet d'initialiser un SAM AV2 vierge, pour l'utiliser avec les exemples Mifare du kit de développement

Copyright 1997-2025 PARAGON ID

Ce document ne doit pas être partagé avec des tiers, sans une autorisation écrite d'une personne approuvée par PARAGON ID.

Web: <https://www.paragon-id.com>

Support: <https://paragon-id.com/fr/content/support-technique>